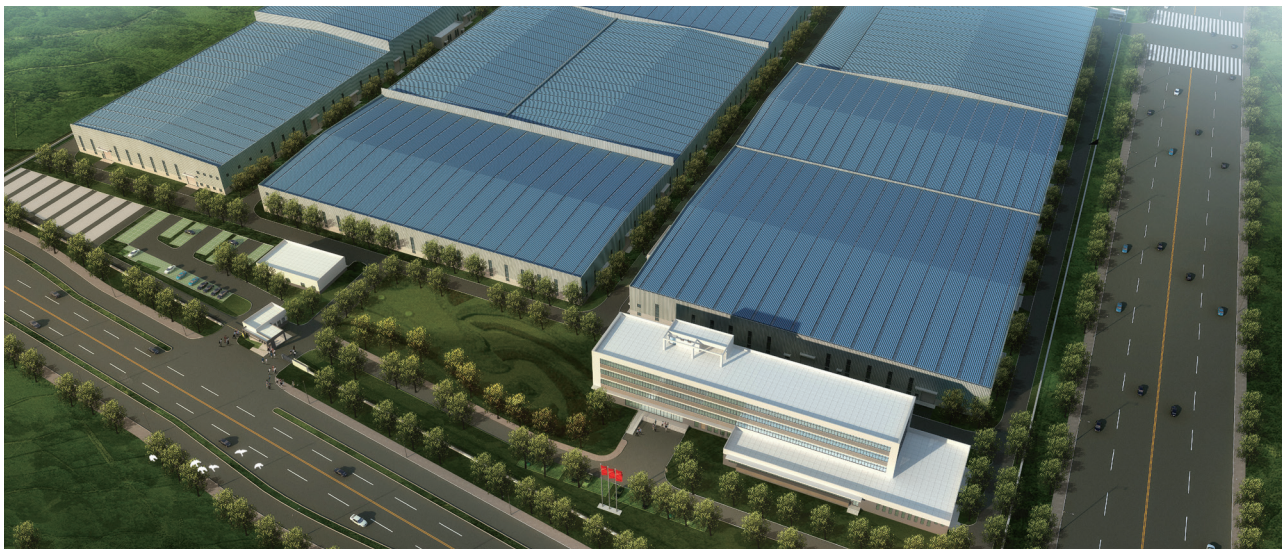


1MT0001 隔爆型三相异步电动机

产 品 样 本



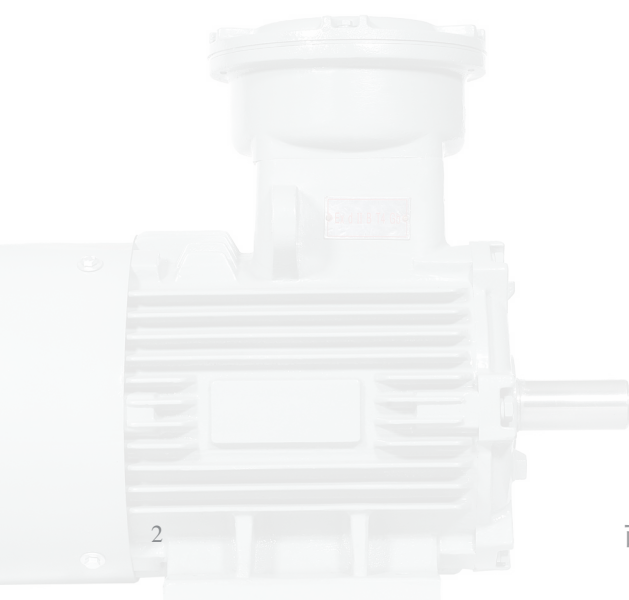
公司概况



西门子电机（中国）有限公司

西门子电机（中国）有限公司是西门子在中国的独资企业，位于江苏省仪征市，占地面积为 200 亩。公司主要致力于研发和生产中小型低压三相异步电动机，目前生产符合 IEC 标准的西门子品牌三相异步电动机、以及按中国标准设计的贝得品牌系列三相异步电动机。

作为西门子在全球中小型低压电机产品的重要生产基地之一，公司坚持秉承西门子 100 多年的电动机设计和生产经验和先进技术，拥有先进的生产设备和生产工艺，采用西门子特色的现代化管理模式，严格按照国际标准 ISO9001:2015 实施全面质量管理，竭诚为广大客户提供优质的产品和服务！





质量方针

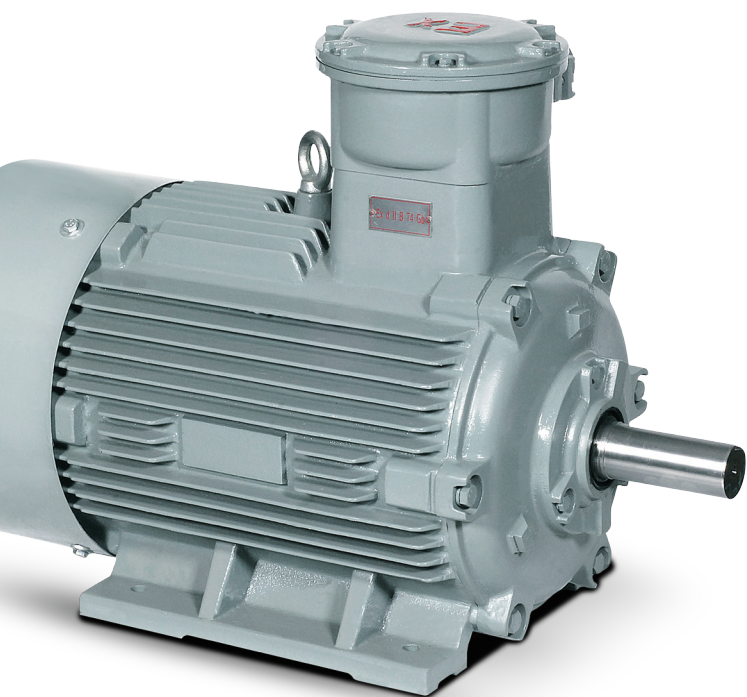
- 让顾客满意
 - 顾客满意是公司发展的基础。
 - 向顾客提供一流的产品、服务和最高回报。
- 持续改进
 - 持续改进是我们永恒的主题。不断地改进流程、不断增强我们的竞争力。
- 创造员工价值
 - 员工是公司的重要财富和维持公司发展的生力军。
 - 每个员工的工作直接影响我们的产品和服务质量。
 - 我们将通过培训来提高员工的劳动技能和工作方法。发挥他们的创造性和主观能动性。
- 安全与环境保护
 - 公司的安全和环境的保护是一个有关社会公德的问题，它直接影响到我们在公众心目中的形象。

环境方针

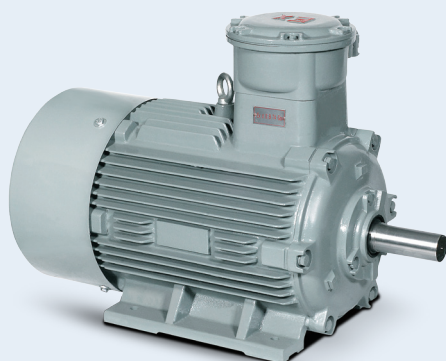
- 西门子电机（中国）有限公司认识到环境保护工作的重要性，根据 ISO14001:2015《环境管理体系 要求及使用指南》建立环境管理体系，承诺遵守环境保护相关的法律法规和履行环境保护职责。
- 我们承诺会保护环境，谨慎处理和珍惜资源，提倡高效节能，该承诺不仅适用于我们的产品同样适用于生产流程。
- 我们致力于持续改进环境绩效，履行应负的社区责任且力求防止环境污染或将污染降至最小化。

目 录

概述	5
订货号	8
选型技术数据表	10
选件	14
外形尺寸	15
认证	19



概 述



额定功率：0.55 ~ 315 kW
 机座号：80 ~ 355
 电压与频率：380 V，380 /660 V
 冷却方式：IC411
 隔爆标志：Ex d IIB T4 Gb
 防护等级：IP55
 绝缘系统：F 级
 注油装置：机座号为 250 ~ 355 的电机标配
 环境温度：-20 ~ 40 °C
 海拔高度：不超过 1000 m

IMT0001 系列高效隔爆型三相异步电动机是全封闭、自扇冷高效电动机，该系列产品替代原 YB2 系列隔爆型三相异步电动机，其效率满足 GB18613-2012 能效等级 3 级标准要求。该系列产品引用西门子设计技术，具有性能优良，使用安全可靠，振动小、噪声低等特点，并且符合环保要求；其生产设备采用先进的数控机床设备、引用西门子先进的绝缘结构设计以及制造工艺，采用优质的冷轧硅钢片以及经过严格质量检测与控制的高品质轴承。

IMT0001 系列电动机防爆性能符合 GB3836.1-2010《爆炸性气体环境用电气设备第 1 部分：通用要求》和 GB3836.2-2010《爆炸性气体环境用电气设备第 2 部分：隔爆型“d”》的规定，适用的场所：

- Ex d IIB T4 Gb 适用于工厂用 II 类 B 级，温度组别为 T4 组爆炸性气体混合物存在的环境。

安装结构型式

结构型式	机座带底脚，端盖无法兰					
安装型式	IM B3 80 ~ 355	IM B6 80 ~ 160	IM B7 80 ~ 160	IM B8 80 ~ 160	IM V5 ¹⁾ 80 ~ 160	IM V6 ²⁾ 80 ~ 160
示意图						
结构型式	机座不带底脚，端盖有法兰			机座带底脚，端盖有法兰		
安装型式	IM B5 80 ~ 280	IM V1 ¹⁾ 80 ~ 315	IM V3 ²⁾ 80 ~ 160	IM B35 80 ~ 355	IM V15 ¹⁾ 80 ~ 160	IM V35 ²⁾ 80 ~ 160
示意图						

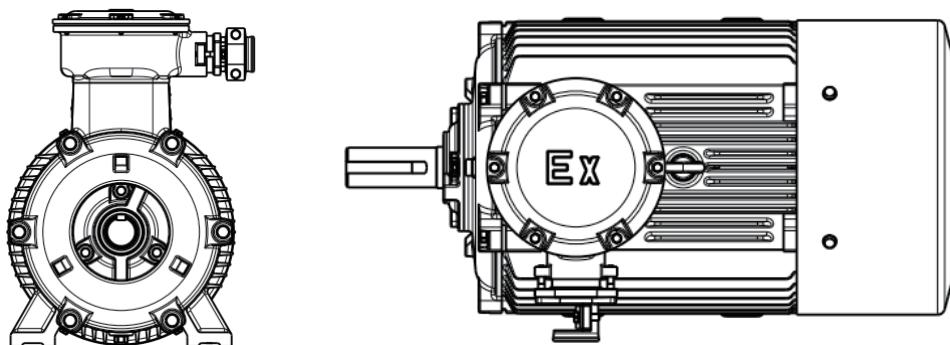
¹⁾ 室外使用时推荐使用护罩（选件号 H00）；

²⁾ 当户外安装时，推荐对电动机轴采取防护措施，避免水直接喷射到电动机轴上。

1MT0001 轴承配置

机座号	极数	标准配置		
		驱动端轴承	非驱动端轴承（水平安装）	非驱动端轴承（立式安装）
80	2-6	6204 2RZ C3	6204 2RZ C3	6204 2RZ C3
90	2-6	6205 2RZ C3	6205 2RZ C3	6205 2RZ C3
100	2-6	6206 2RZ C3	6206 2RZ C3	6206 2RZ C3
112	2-6	6206 2RZ C3	6206 2RZ C3	6206 2RZ C3
132	2-8	6208 2RZ C3	6208 2RZ C3	6208 2RZ C3
160	2-8	6309 2RZ C3	6209 2RZ C3	6209 2RZ C3
180	2-8	6310 C3	6210 C3	6210 C3
200	2-8	6312 C3	6212 C3	6212 C3
225	2-8	6313 C3	6213 C3	6213 C3
250	2-8	6314 C3	6215 C3	7215 AC
280	2-8	6317 C3	6217 C3	7217 AC
315	2	6319 C3	6317 C3	7317 AC
	4-8	6319 C3	6319 C3	7319 AC
355	2	6317 C3	6317 C3	-
	4-8	6320 C3	6320 C3	-

接线盒



电动机接线盒具有优良的隔爆结构性能和较高防护等级，且具有较大的空腔以便于接线，进线分为橡胶套电缆和钢管布线（可选）两种结构。按不同起动要求，可分别制成一个进线孔（适用于电动机直接起动）和两个进线孔（适用于电动机 Y- Δ 起动）。接线盒进线孔及适用范围见表 5。

适用机座号	接线螺栓尺寸	进线孔数	进线电缆外径	钢管布线进线孔螺纹 ⁴⁾
80 ~ 100	小 M5 ³⁾	单	$\varnothing 13 \sim \varnothing 24$	M30 \times 2
112 ~ 132	M5	单	$\varnothing 13 \sim \varnothing 24$	M30 \times 2
160 ~ 180	M6	单	$\varnothing 13 \sim \varnothing 34$	M36 \times 2
200 ~ 225 ¹⁾	M8	单	$\varnothing 19 \sim \varnothing 41$	M48 \times 2
200 ~ 225 ²⁾	M8	双	$\varnothing 19 \sim \varnothing 41$	M36 \times 2
250 ~ 280	M10	双	$\varnothing 19 \sim \varnothing 41$	M48 \times 2
315 ~ 355	M16	双	$\varnothing 30 \sim \varnothing 50$	M64 \times 2

¹⁾ 标准配置

²⁾ 可选，选件为 X96

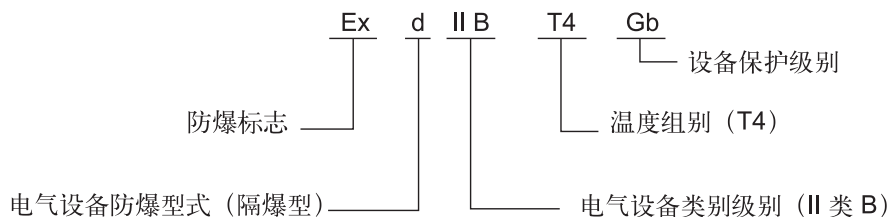
³⁾ 接线盒内只有 3 个接线螺栓

⁴⁾ 可选，选件为 X97

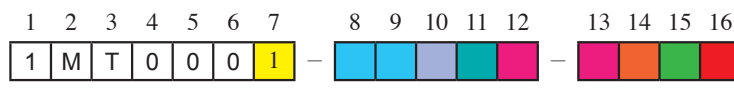
铭牌示例（非矿用）

 贝得® BEI DE		FLAMEPROOF THREE-PHASE ASYNCHRONOUS MOTOR 隔爆型三相异步电动机 Ex			
型号 TYPE	1MT0001-3AA0	3-3AA4-Z	LMH-1107/800003888993/003	Q/321081 KJA007-2020	
315S	IM B3	IP55	380V△/660VY	EFF.95.2%	2982 r/min Th.Cl.155(F)
110 kW	50Hz	740 kg	195/113 A	COSØ 0.87	GB18613-2012-三级能效
驱动端轴承: 6319 C3 非驱动端轴承: 6317 C3 Ex d II B T4 Gb CNEx17.1189					
润滑脂: 2#中小型电机润滑脂 润滑周期: 3000h 油脂量: 驱动端170g / 非驱动端170g					
西门子电机(中国)有限公司 Siemens Standard Motors Ltd.					

防爆标志（非矿用）



订货号



隔爆型系列电机

能耗等级

1 = 按照 GB18613-2012 要求，达到能效等级 3 级

机座号（中心高）编号

0D = 080 / 0E = 090

1A = 100 / 1B = 112 / 1C = 132 / 1D = 160 / 1E = 180

2A = 200 / 2B = 225 / 2C = 250 / 2D = 280

3A = 315 / 3B = 355

极数编号

A = 2 / B = 4 / C = 6 / D = 8

铁心长度编号

0 or 1 = S (short) ; 2 or 3 = M (medium) ; 4 or 5 or 6 or 7 = L (long)

电压，连接方式和频率编号

90¹⁾ = 特殊电压

33 = 380VD/660VY 50Hz

结构和安装方式编号

A^{2) 3)} = IM B3

T³⁾ = IM B6

D³⁾ = IM V6

H^{3) 5)} = IM V3

J³⁾ = IM B35

U³⁾ = IM B7

W^{3) 6)} = IM V15

F^{3) 4) 5)} = IM B5

V³⁾ = IM B8

Y³⁾ = IM V35

C^{3) 6)} = IM V5

G^{3) 5) 6)} = IM V1

绕组保护编号

A = 无绕组保护

接线盒位置编号（从驱动端看）

4 = 顶端出线

附注：

- 1) 380VY 50Hz, 电动机订货号第 12、13 号代码为 90, 且须带选件 M3F, 仅适用于 3kW 及以下功率的电机; 660VD/1140VY50Hz, 电动机订货号第 12、13 号代码为 90, 且须带选件 M3H, 仅适用于机座号 180-355 的电机;
- 2) 当电动机不要求带冷凝水排放孔 (订货号: H03) 时, IM B3 安装结构型式也可适用于 IM B6/7/8 (机座号 80 ~ 160)、不带防护罩的 IM V6 和 IM V5 安装结构型式 (机座号 80 ~ 160), 但电动机铭牌上只标示 IM B3 安装结构型式, 不标示其他安装结构型式;
- 3) 铭牌上标有指定的安装结构型式;
- 4) 当电动机不要求带冷凝水排放孔, IM B5 安装结构型式也可适用于不带防护罩的 IM V1, 以及 IM V3 (机座号 80 ~ 160), 但电动机铭牌上只标示 IM B5 安装结构型式, 不标示其他安装结构型式;
- 5) 对于 IM B5、IM V1、IM V3 安装结构型式电动机, 须指定电动机订货号第 16 位数字为“4”;
- 6) 电动机标配无防雨罩, 但如需要加带防雨罩用于防护时, 须订购选件号 H00。

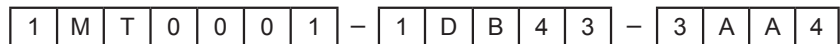
订货号样例：

隔爆型三相低电压高效电机

4 极, 15 kW, IM B3, 380VD/660VY, 50Hz, IP55, Ex d IIB T4 Gb, 满足 GB18613-2012 标准能效等级 3 级。

电机编号描述规则: 1MT0001-1DB43-3AA4

电动机订货号解释



隔爆型三相异步电动机

机座号 (中心高) : 160

极数: 4 极

铁心长度: 4

电压, 连接方式和频率: 380 VD / 660 VY 50Hz

结构型式: IM B3

绕组保护: 无

接线盒位置: 顶置

选型技术数据表

机座号	型号	额定功率 kW	额定转速 rpm	GB18613-2012 能效等级 3 级 IEC60034-30.2008 IE2 效率等级				额定转矩 Nm	起动电流 / 额定电流	起动转矩 / 额定转矩	最大转矩 / 额定转矩	转动惯量 kgm ²	重量 IM B3 kg	噪声 ²⁾ L _{pA}
				效率 (4/4 负载) %	效率 (3/4 负载) %	功率 因数 cos φ	额定 电流 A							
3000rpm 2 - 极														
380 VY 50 Hz ¹⁾														
80M	1MT0001-0DA29-0 □□□□	0.75	2795	77.4	78.5	0.84	1.75	2.6	5.6	2.4	2.4	0.00080	25.6	53
80M	1MT0001-0DA39-0 □□□□	1.1	2835	79.6	80.6	0.84	2.50	3.7	6	2.8	3.2	0.0012	26.9	53
90S	1MT0001-0EA09-0 □□□□	1.5	2890	81.3	81.7	0.84	3.35	5.0	6.5	2.4	3.1	0.0021	32	60
90L	1MT0001-0EA49-0 □□□□	2.2	2890	83.2	83.7	0.85	4.75	7.3	7.2	2.6	3.5	0.0026	35.7	60
100L	1MT0001-1AA49-0 □□□□	3	2885	84.6	85.1	0.84	6.4	9.9	7.5	4	4.5	0.0036	46.5	62
3000rpm 2 - 极														
380 VD/660 VY 50 Hz														
112M	1MT0001-1BA23-3 □□□□	4	2930	85.8	86.6	0.86	8.2	13.0	7.5	2.2	2.9	0.0064	57.7	63
132S	1MT0001-1CA03-3 □□□□	5.5	2930	87	87.6	0.87	11.0	17.9	7.5	2.2	2.9	0.014	76	69
132S	1MT0001-1CA13-3 □□□□	7.5	2930	88.1	88.8	0.89	14.5	24.4	7.5	2.3	2.9	0.017	82	69
160M	1MT0001-1DA23-3 □□□□	11	2935	89.4	90.1	0.86	21.5	35.8	7.5	2.2	2.9	0.031	127	71
160M	1MT0001-1DA33-3 □□□□	15	2935	90.3	91	0.86	29.5	48.8	7.5	2.4	3.2	0.038	131	71
160L	1MT0001-1DA43-3 □□□□	18.5	2935	90.9	91.7	0.89	34.5	60.2	7.5	2.4	3.2	0.046	145	71
180M	1MT0001-1EA23-3 □□□□	22	2935	91.3	91.8	0.87	42.0	71.6	7.6	2.5	3.2	0.072	190	72
200L	1MT0001-2AA43-3 □□□□	30	2955	92	92.3	0.86	58	97.0	7.5	2.5	3.2	0.13	273	74
200L	1MT0001-2AA53-3 □□□□	37	2955	92.5	92.8	0.88	69	120	7.5	2.5	3.2	0.15	291	74
225M	1MT0001-2BA23-3 □□□□	45	2965	92.9	93.1	0.88	84	145	7.9	2.5	3.1	0.24	353	75
250M	1MT0001-2CA23-3 □□□□	55	2970	93.2	93.2	0.88	102	177	7.5	2.5	3	0.42	439	75
280S	1MT0001-2DA03-3 □□□□	75	2975	93.8	93.8	0.87	140	241	7.5	2.8	3	0.75	603	77
280M	1MT0001-2DA23-3 □□□□	90	2978	94.1	94.1	0.87	167	289	7.5	3	3.1	0.88	650	77
315S	1MT0001-3AA03-3 □□□□	110	2982	94.3	94.3	0.90	197	352	7.5	2.2	2.6	1.4	865	81
315M	1MT0001-3AA23-3 □□□□	132	2982	94.6	94.6	0.91	235	423	7.5	2.3	2.9	1.7	1035	81
315L	1MT0001-3AA53-3 □□□□	160	2982	94.8	95.1	0.92	280	512	7.5	2.5	2.8	1.9	1076	81
315L	1MT0001-3AA73-3 □□□□	200	2982	95	95.3	0.92	350	641	7.5	2.5	2.8	2.3	1200	81
355M	1MT0001-3BA23-3 □□□□	220	2986	95	95	0.90	390	704	8.5	2.2	2.8	2.65	1600	86
355M	1MT0001-3BA33-3 □□□□	250	2985	95	95	0.90	445	800	8.0	2.2	2.8	2.65	1600	86
355L	1MT0001-3BA53-3 □□□□	280	2988	95	95.1	0.90	500	896	8.5	2.2	2.8	3.24	1730	88
355L	1MT0001-3BA63-3 □□□□	315	2982	95	95.1	0.90	560	1009	8.0	2.2	2.8	3.24	1780	88

¹⁾ 380VY 50Hz, 电动机订货号第 12、13 号代码为 90, 且须带选项 M3F;

²⁾ 噪声值仅适用于电动机在 50 Hz 电源直接供电且空载运行时的情况, 容差为 +3 dB。



选型技术数据表

机座号	型号	额定功率 kW	额定转速 rpm	GB18613-2012 能效等级 3 级 IEC60034-30.2008 IE2 效率等级				额定转矩 Nm	起动电流 / 额定电流	起动转矩 / 额定转矩	最大转矩 / 额定转矩	转动惯量 kgm ²	重量 IM B3 kg	噪声 ²⁾ L _{pfA}
				效率 (4/4 负载) %	效率 (3/4 负载) %	功率 因数 cos φ	额定 电流 A							
1500rpm 4 - 极														
380 VY 50 Hz ¹⁾														
80M	1MT0001-0DB29-0 □□□□	0.55	1425	74.0	74.7	0.8	1.40	3.7	6	2	2.7	0.0021	27.5	45
80M	1MT0001-0DB39-0 □□□□	0.75	1440	79.6	79.6	0.75	1.90	5.0	6.5	2.8	3.5	0.0027	27.6	45
90S	1MT0001-0EB09-0 □□□□	1.1	1440	81.4	81.4	0.75	2.75	7.3	7	2.8	3.5	0.0041	35.5	47
90L	1MT0001-0EB49-0 □□□□	1.5	1435	82.8	82.8	0.76	3.60	9.9	7	3	3.8	0.0047	35.9	47
100L	1MT0001-1AB49-0 □□□□	2.2	1435	84.3	85	0.79	5.0	14.6	7	3	3.2	0.0081	47.4	55
100L	1MT0001-1AB59-0 □□□□	3	1435	85.5	86.3	0.79	6.7	20.0	7	3	3.2	0.010	50	55
1500rpm 4 - 极														
380 VD/660 VY 50 Hz														
112M	1MT0001-1BB23-3 □□□□	4	1445	86.6	87.1	0.79	8.9	26.4	7.1	2.7	3.1	0.011	61.6	55
132S	1MT0001-1CB03-3 □□□□	5.5	1460	87.7	88.2	0.79	12.1	36.0	7.5	2.5	3.1	0.021	82	57
132M	1MT0001-1CB23-3 □□□□	7.5	1460	88.7	89.4	0.82	15.7	49.1	7.7	2.7	3.2	0.029	93	57
160M	1MT0001-1DB23-3 □□□□	11	1465	89.8	90.4	0.84	22.0	71.7	7.5	2.5	3.1	0.051	120	60
160L	1MT0001-1DB43-3 □□□□	15	1465	90.6	91.3	0.85	29.5	97.8	7.8	2.7	3.2	0.066	146	60
180M	1MT0001-1EB23-3 □□□□	18.5	1465	91.2	91.8	0.85	36.5	121	7.3	2.5	3.2	0.13	202	61
180L	1MT0001-1EB43-3 □□□□	22	1465	91.6	92.3	0.85	43.0	143	7.3	2.4	3.2	0.14	217	64
200L	1MT0001-2AB43-3 □□□□	30	1470	92.3	92.9	0.85	58	195	7.3	2.7	3.2	0.22	282	67
225S	1MT0001-2BB03-3 □□□□	37	1475	92.7	93.2	0.86	71	240	7.3	2.7	3.2	0.45	338	67
225M	1MT0001-2BB23-3 □□□□	45	1475	93.1	93.5	0.87	84	291	7.3	2.7	3.2	0.51	366	67
250M	1MT0001-2CB23-3 □□□□	55	1480	93.5	93.9	0.86	104	355	7.5	3.1	3.5	0.80	469	68
280S	1MT0001-2DB03-3 □□□□	75	1485	94	94.3	0.87	139	482	7.5	2.7	3.1	1.4	654	70
280M	1MT0001-2DB23-3 □□□□	90	1485	94.2	94.3	0.87	167	579	7.5	2.7	3.1	1.5	677	70
315S	1MT0001-3AB03-3 □□□□	110	1488	94.5	94.5	0.86	205	706	7.3	2.8	2.9	2.2	878	72
315M	1MT0001-3AB23-3 □□□□	132	1486	94.7	94.7	0.88	240	848	7.3	2.5	2.7	2.5	1014	72
315L	1MT0001-3AB53-3 □□□□	160	1488	94.9	94.9	0.88	290	1027	7.4	3	2.9	3.0	1074	72
315L	1MT0001-3AB73-3 □□□□	200	1488	95.1	95.1	0.88	365	1284	7.4	3	3	3.7	1204	74
355M	1MT0001-3BB23-3 □□□□	220	1492	95.1	95.2	0.88	400	1408	8.0	2.0	3.2	5.20	1780	82
355M	1MT0001-3BB33-3 □□□□	250	1490	95.1	95.2	0.88	455	1602	7.8	1.8	2.9	5.20	1780	82
355L	1MT0001-3BB53-3 □□□□	280	1490	95.1	95.2	0.88	510	1795	7.8	1.8	2.9	5.50	1810	85
355L	1MT0001-3BB63-3 □□□□	315	1490	95.1	95.2	0.88	570	2019	8.0	1.8	2.9	5.95	1930	85

¹⁾ 380VY 50Hz, 电动机订货号第 12、13 号代码为 90, 且须带选件 M3F;

²⁾ 噪声值仅适用于电动机在 50 Hz 电源直接供电且空载运行时的情况, 容差为 +3 dB。



选型技术数据表

机座号	型号	额定功率 kW	额定转速 rpm	GB18613-2012 能效等级 3 级 IEC60034-30.2008 IE2 效率等级				额定转矩 Nm	起动电流 / 额定电流	起动转矩 / 额定转矩	最大转矩 / 额定转矩	转动惯量 kgm ²	重量 IM B3 kg	噪声 ²⁾ L _{pA}
				效率 (4/4 负载) %	效率 (3/4 负载) %	功率 因数 cos φ	额定 电流 A							
1000rpm 6 - 极														
380VY 50HZ ¹⁾														
80M	1MT0001-0DC39-0 □□□□	0.55	895	71	72	0.76	1.55	5.9	4.5	2.3	2.3	0.0028	28.2	44
90S	1MT0001-0EC09-0 □□□□	0.75	935	75.9	76.5	0.71	2.10	7.7	5	2.1	2.6	0.0038	32.3	48
90L	1MT0001-0EC49-0 □□□□	1.1	945	78.1	78.1	0.71	3.00	11.1	5.5	2.4	2.8	0.0046	37.7	48
100L	1MT0001-1AC49-0 □□□□	1.5	945	79.8	80.1	0.74	3.85	15.2	5.5	2.4	2.9	0.0086	47.2	54
112M	1MT0001-1BC29-0 □□□□	2.2	950	81.8	82.5	0.73	5.6	22.1	5.5	2.6	3.3	0.012	66	54
132S	1MT0001-1CC09-0 □□□□	3	960	83.3	84.3	0.73	7.5	29.8	6	2	2.2	0.019	77	56
1000rpm 6 - 极														
380VD/660VY 50HZ														
132M	1MT0001-1CC23-3 □□□□	4	960	84.6	85.4	0.73	9.8	39.8	6.2	2.2	2.5	0.024	87	56
132M	1MT0001-1CC33-3 □□□□	5.5	960	86	86.6	0.75	13.0	54.7	6.4	2.4	2.6	0.031	98	56
160M	1MT0001-1DC23-3 □□□□	7.5	965	87.2	87.9	0.77	17.0	74.2	6.4	2.1	2.6	0.056	132	61
160L	1MT0001-1DC43-3 □□□□	11	965	88.7	89.4	0.78	24.0	109	6.4	2.1	2.6	0.077	155	61
180L	1MT0001-1EC43-3 □□□□	15	975	89.7	90.4	0.78	32.5	147	6.5	2.3	3	0.18	202	61
200L	1MT0001-2AC43-3 □□□□	18.5	975	90.4	91	0.81	38.5	181	6.5	2.3	2.8	0.27	265	65
200L	1MT0001-2AC53-3 □□□□	22	975	90.9	91.4	0.82	45.0	215	6.5	2.3	2.8	0.32	280	65
225M	1MT0001-2BC23-3 □□□□	30	980	91.7	92.3	0.83	60	292	6.5	2.2	2.8	0.62	359	65
250M	1MT0001-2CC23-3 □□□□	37	982	92.2	92.8	0.83	73	360	7	2.5	2.8	0.91	460	65
280S	1MT0001-2DC03-3 □□□□	45	985	92.7	93.3	0.85	87	436	7.5	2.5	2.8	1.2	570	65
280M	1MT0001-2DC23-3 □□□□	55	986	93.1	93.7	0.85	106	533	7.5	2.5	2.8	1.5	615	65
315S	1MT0001-3AC03-3 □□□□	75	986	93.7	94.3	0.85	143	726	7.3	2.3	2.8	2.3	810	66
315M	1MT0001-3AC23-3 □□□□	90	986	94	94.5	0.85	171	872	7.3	2.3	2.8	2.8	965	66
315L	1MT0001-3AC53-3 □□□□	110	988	94.3	94.7	0.86	205	1063	7.5	2.4	2.8	3.9	1095	68
315L	1MT0001-3AC63-3 □□□□	132	988	94.6	95	0.86	245	1276	7.5	2.5	3	4.3	1146	68
355S	1MT0001-3BC23-3 □□□□	160	994	94.8	95.1	0.84	305	1537	8.5	3.0	2.4	10.57	1800	72
355M	1MT0001-3BC33-3 □□□□	185	993	95	95.3	0.84	350	1779	8.5	3.0	2.4	10.60	1870	72
355M	1MT0001-3BC43-3 □□□□	200	993	95	95.3	0.84	380	1923	8.5	3.0	2.4	11.09	1910	75
355L	1MT0001-3BC53-3 □□□□	220	993	95	95.3	0.84	420	2116	8.5	3.0	2.4	13.09	2080	75
355L	1MT0001-3BC63-3 □□□□	250	992	95	95.3	0.84	475	2407	8.5	3.0	2.4	13.09	2110	75

¹⁾ 380VY 50Hz, 电动机订货号第 12、13 号代码为 90, 且须带选项 M3F;

²⁾ 噪声值仅适用于电动机在 50 Hz 电源直接供电且空载运行时的情况, 容差为 +3 dB。

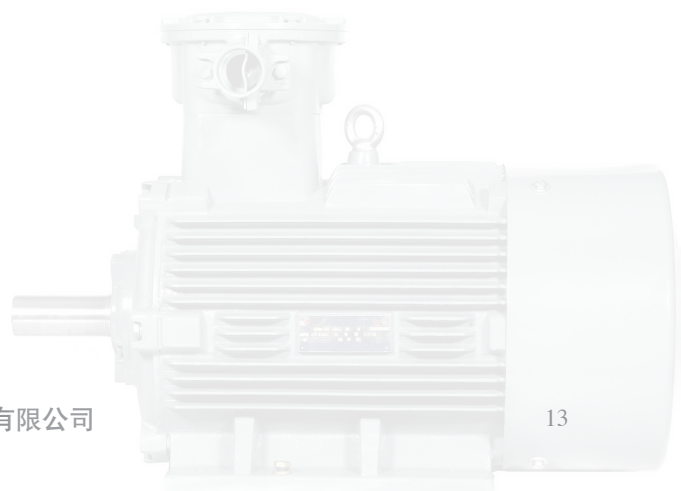


选型技术数据表

机座号	型号	额定功率 kW	额定转速 rpm	GB18613-2012 能效等级 3 级 IEC60034-30.2008 IE2 效率等级				额定转矩 Nm	起动电流 / 额定电流	起动转矩 / 额定转矩	最大转矩 / 额定转矩	转动惯量 kgm ²	重量 IM B3 kg	噪声 ²⁾ L _{pA}
				效率 (4/4 负载) %	效率 (3/4 负载) %	功率 因数 cos φ	额定 电流 A							
750rpm 8 - 极														
380VY 50HZ¹⁾														
132S	1MT0001-1CD09-0 □□□	2.2	720	77.6	78.3	0.60	7.2	29.2	4.6	1.9	3	0.022	86	51
132M	1MT0001-1CD29-0 □□□	3	720	80.0	80.3	0.60	9.5	40	4.8	2	3	0.037	93	51
750rpm 8 - 极														
380VD/660VY 50HZ														
160M	1MT0001-1DD23-3 □□□	4	730	81.9	82.1	0.66	11.2	52	4.9	1.8	2.8	0.051	120	55
160M	1MT0001-1DD33-3 □□□	5.5	720	83.8	84.1	0.68	14.7	73	4.6	1.5	2.0	0.051	120	55
160L	1MT0001-1DD43-3 □□□	7.5	725	85.3	85.5	0.67	19.9	99	5	1.7	2.3	0.067	146	55
180L	1MT0001-1ED43-3 □□□	11	715	86.9	87.2	0.75	25.5	147	5	2.1	2.6	0.20	202	59
200L	1MT0001-2AD53-3 □□□	15	715	88.0	88.1	0.78	33.0	200	6	2.3	2.9	0.35	280	65
225S	1MT0001-2BD03-3 □□□	18.5	729	88.6	88.9	0.77	41.0	240	6.6	2.4	3	0.48	353	63
225M	1MT0001-2BD23-3 □□□	22	728	89.1	89.4	0.79	47.5	290	7	2.7	2.8	0.56	353	63
250M	1MT0001-2CD23-3 □□□	30	732	89.8	90.0	0.81	63	390	6.3	2.2	2.7	0.94	460	59
280S	1MT0001-2DD03-3 □□□	37	736	90.3	90.4	0.78	80	480	6.5	2.5	2.7	1.2	570	59
280M	1MT0001-2DD23-3 □□□	45	738	90.7	90.8	0.79	94	582	6.3	2.2	2.7	1.5	575	59
315S	1MT0001-3AD03-3 □□□	55	740	91.0	91.1	0.81	113	710	6.2	2	2.9	2.1	810	69
315M	1MT0001-3AD23-3 □□□	75	738	91.6	92.1	0.81	154	970	6.7	2.2	2.5	2.6	965	69
315L	1MT0001-3AD53-3 □□□	90	738	91.9	92.5	0.83	179	1165	5.9	1.8	2.3	3.3	1010	69
315L	1MT0001-3AD63-3 □□□	110	741	92.3	92.6	0.83	220	1418	7.1	2.3	3	4.2	1146	69
355S	1MT0001-3BD23-3 □□□	132	743	92.6	93.2	0.81	265	1699	7.1	2.2	2.4	8.09	1630	77
355M	1MT0001-3BD33-3 □□□	160	742	93.0	93.5	0.81	325	2059	7.1	2.2	2.4	9.50	1840	77
355L	1MT0001-3BD53-3 □□□	185	742	93.3	93.9	0.82	365	2382	7.1	2.0	2.1	11.25	2010	77
355L	1MT0001-3BD63-3 □□□	200	742	93.5	94.0	0.83	390	2576	7.4	2.0	2.1	12.63	2120	77

¹⁾ 380VY 50Hz, 电动机订货号第 12、13 号代码为 90, 且须带选件 M3F;

²⁾ 噪声值仅适用于电动机在 50 Hz 电源直接供电且空载运行时的情况, 容差为 +3 dB。



选 件

选件号 ¹⁾	描述	适用机座号范围
特殊电压与频率		
M3F	380VY 50Hz	80 ~ 100 (3kW 及 3kW 以下功率)
线圈和绝缘		
Q04	绕组带 220 V 防潮加热带	315 ~ 355
电动机接线盒		
R12	接线盒直接旋转 180°	80 ~ 355
X96	接线盒两个进线孔	200 ~ 225
X97	钢管布线孔	80 ~ 355
轴承		
L80	SKF 轴承	80 ~ 355
L81	其他进口品牌轴承	80 ~ 355
L23 ²⁾	再润滑装置	180 ~ 225 ²⁾
机械设计和防护等级		
L82	驱动端轴带螺纹孔	80 ~ 355
H00	电动机带防护罩	80 ~ 355
H03 ³⁾	排水孔	112 ~ 355
铭牌和测试证书		
B80	出厂检验报告	80 ~ 355
油漆颜色		
S01	不喷漆，只带底漆	80 ~ 355
包装		
B90	包装（机座号 80 ~ 132 电动机采用纸箱包装，机座号 160 ~ 355 电动机采用木箱包装）	80 ~ 355

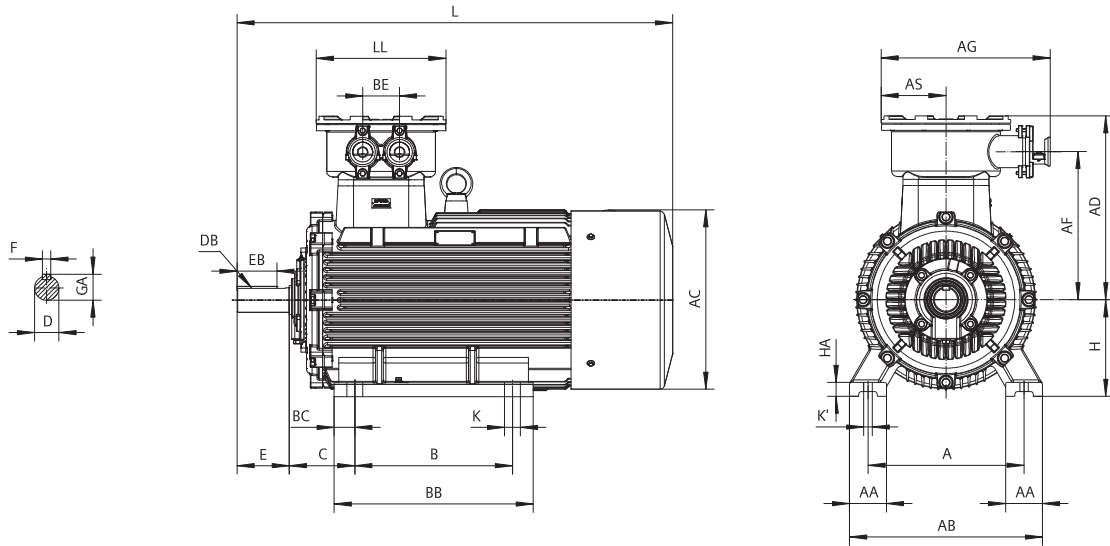
¹⁾ 订货时，电动机订货号需带“-Z”，另外附带上选件号；

²⁾ 对于 IM B3 安装结构型式的电动机适用机座号范围为 180 ~ 225；对于 IM B5 安装结构型式的电动机适用机座号范围为 200 ~ 225；

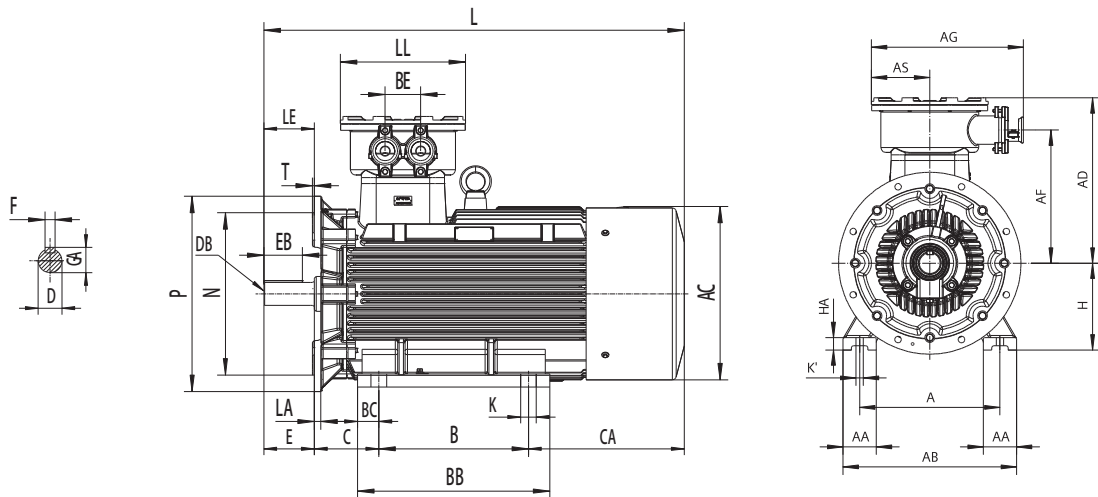
³⁾ 仅适用于水平安装的电动机。对于 IM B5 安装结构型式的电动机，选择此选件时，必须确保接线盒处于机座顶端。

外形尺寸

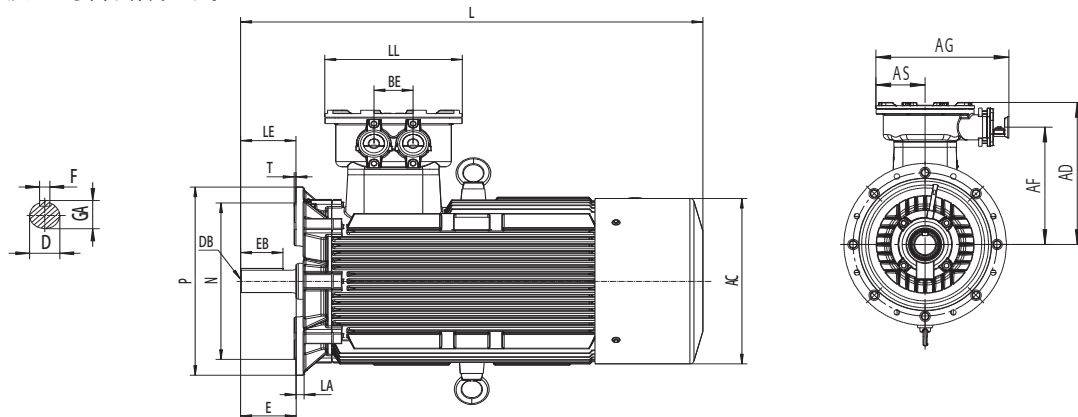
IM B3 安装结构型式



IM B35 安装结构型式



IM B5 以及 V1 安装结构型式



外形尺寸

机座号	类型 1MT0001-	极数	尺寸图依据 IEC 标准												
			A	AA	AB	AC ¹⁾	AD	AF	AG	AS	B ²⁾	BB	BC	BE ³⁾	C
80 M	0D.2	2, 4, 6	125	34	160	161	212	159	265	84	100	130	14	—	50
	0D.3	2, 4, 6	125	34	160	161	212	159	265	84	100	130	14	—	50
90 S	0E.0	2, 4, 6	140	36	176	175	220	167	265	84	100	130	15	—	56
90 L	0E.4	2, 4, 6	140	36	176	175	220	167	265	84	125	155	15	—	56
100 L	1A.4	2, 4, 6	160	43	200	196	240	187	265	84	140	174	16	—	63
	1A.5	4	160	43	200	196	240	187	265	84	140	174	16	—	63
112 M	1B.2	2, 4, 6	190	50	240	220	254	187	300	104	140	180	20	—	70
132 S	1C.0	2, 4, 6, 8	216	55	262	258	282	215	300	104	140	190	25	—	89
	1C.1	2	216	55	262	258	282	215	300	104	140	190	25	—	89
132 M	1C.2	4, 6, 8	216	55	262	258	282	215	300	104	178	230	25	—	89
	1C.3	6	216	55	262	258	282	215	300	104	178	230	25	—	89
160 M	1D.2	2, 4, 6, 8	254	70	324	311	329	259	318	108	210	258	24	—	108
	1D.3	2, 8	254	70	324	311	329	259	318	108	210	258	24	—	108
160 L	1D.4	2, 4, 6, 8	254	70	324	311	329	259	318	108	254	302	24	—	108
180M	1E.2	2, 4	279	70	349	356	350	280	318	108	241	321	35	—	121
180L	1E.4	4, 6, 8	279	70	349	356	350	280	318	108	279	359	35	—	121
200L	2A.4	2, 4, 6	318	70	388	398	381	311.5	371	129	305	369	32	90 ³⁾	133
	2A.5	2, 6, 8	318	70	388	398	381	311.5	371	129	305	369	32	90 ³⁾	133
225S	2B.0	4, 8	356	75	431	429	401	331.5	371	129	286	355	34	90 ³⁾	149
225M	2B.2	2	356	75	431	429	401	331.5	371	129	311	380	34	90 ³⁾	149
		4, 6, 8													
250M	2C.2	2 4, 6, 8	406	80	486	475	452	368	451	167	349	425	38	95	168
280S	2D.0	2 4, 6, 8	457	85	542	529	479	398	451	167	368	445	38.5	95	190
280M	2D.2	2	457	85	542	529	479	398	451	167	419	495	38.5	95	190
		4, 6, 8										495			
315S	3A.0	2 4, 6, 8	508	120	628	581	600	483	550	211	406	546	70	120	216
315M	3A.2	2 4, 6, 8	508	120	628	581	600	483	550	211	457	648	70	120	216
315L	3A.5/3A.6/3A.7	2 4, 6, 8	508	120	628	581	600	483	550	211	508	648	70	120	216
355S	3BC2/3BD2	6, 8	610	120	730	697	690	570	557	211	500	630	65	120	254
355M.L	3BA2/3BA3/ 3BA5/3BA6	2	610	120	730	697	690	570	557	211	560/630	780	65	120	254
355M.L	3BB2/3BB3/ 3BB5/3BB6/ 3BC3/3BC4/ 3BC5/3BC6/ 3BD3/3BD5/ 3BD6	4, 6, 8	610	120	730	697	690	570	557	211	560/630	780	65	120	254

¹⁾ 含螺钉头的测量尺寸 ²⁾ 该尺寸为 DIN EN 50347 标准所列机座号对应尺寸
³⁾ 对于 200 ~ 225 机座号的电动机, 该尺寸仅适用于带两个进线孔 (配置 X96 选项) 的电动机

外形尺寸

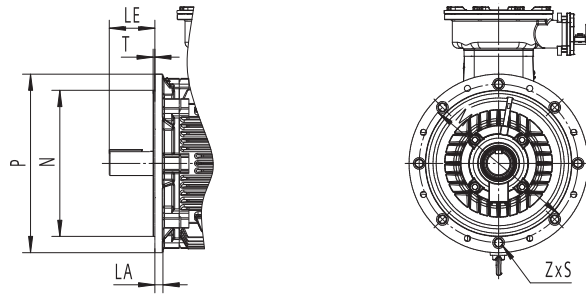
机座号	类型 1MT0001-	极数	尺寸图依据 IEC 标准											
			H	HA	HH	K / K'	L	LL	D	DB*	E	EB	F	GA
80 M	0D.2	2, 4, 6	80	10	101	10	339	168	19	M6	40	22	6	21.5
	0D.3	2, 4, 6	80	10	101	10	339	168	19	M6	40	22	6	21.5
90 S	0E.0	2, 4, 6	90	14	106	10	365	168	24	M8	50	32	8	27
90 L	0E.4	2, 4, 6	90	14	106	10	390	168	24	M8	50	32	8	27
100 L	1A.4	2, 4, 6	100	14	124	12	447	168	28	M10	60	40	8	31
	1A.5	4	100	14	124	12	447	168	28	M10	60	40	8	31
112 M	1B.2	2, 4, 6	112	18.5	125	12	445	208	28	M10	60	40	8	31
132 S	1C.0	2, 4, 6, 8	132	18	122	12	495	208	38	M12	80	56	10	41
	1C.1	2	132	18	122	12	495	208	38	M12	80	56	10	41
132 M	1C.2	4, 6, 8	132	18	122	12	525	208	38	M12	80	56	10	41
	1C.3	6	132	18	122	12	525	208	38	M12	80	56	10	41
160 M	1D.2	2, 4, 6, 8	160	25	141	15	625	216	42	M16	110	80	12	45
	1D.3	2, 8	160	25	141	15	625	216	42	M16	110	80	12	45
160 L	1D.4	2, 4, 6, 8	160	25	141	15	665	216	42	M16	110	80	12	45
180M	1E.2	2, 4	180	22	169	15	742	216	48	M16	110	80	14	51.5
180L	1E.4	4, 6, 8	180	22	169	15	762	216	48	M16	110	80	14	51.5
200L	2A.4	2, 4, 6	200	25	200	19	810	258	55	M20	110	80	16	59
	2A.5	2, 6, 8	200	25	200	19	810	258	55	M20	110	80	16	59
225S	2B.0	4, 8	225	28	205	19	865	258	60	M20	140	100	18	64
225M	2B.2	2	225	28	205	19	890	258	55	M20	110	80	16	59
		4, 6, 8					890		60		140	100	18	64
250M	2C.2	2	250	30	236	24	939	334	60	M20	140	100	18	64
		4, 6, 8							65					69
280S	2D.0	2	280	35	280	24	1014	334	65	M20	140	100	18	69
280M	2D.2	4, 6, 8							75				20	79.5
		2	280	35	280	24	1029	334	65	M20	140	100	18	69
		4, 6, 8							75				20	79.5
315S	3A.0	2	315	45	299	28	1188	422	65	M20	140	100	18	69
315M	3A.2	4, 6, 8					1218		80		170	130	22	85
		2	315	45	299	28	1388	422	65	M20	140	100	18	69
315L	3A.5/3A.6/3A.7	4, 6, 8					1418		80		170	130	22	85
		2	315	45	299	28	1388	422	65	M20	140	100	18	69
		4, 6, 8					1418		80		170	130	22	85
355S	3BC2/3BD2	6, 8	355	50	294	28	1455	422	95	M24	170	140	25	100
355M,L	3BA2/3BA3/ 3BA5/3BA6	2	355	50	294	28	1585	422	75	M20	140	125	20	79.5
355M,L	3BB2/3BB3/ 3BB5/3BB6/ 3BC3/3BC4/ 3BC5/3BC6/ 3BD3/3BD5/ 3BD6	4, 6, 8	355	50	294	28	1615	422	95	M24	170	140	25	100

* 只有电机选择 L82 选项时, 才有此尺寸。

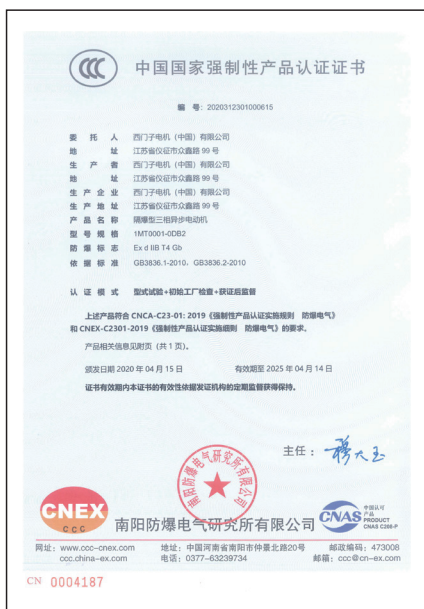
外形尺寸

法兰尺寸

IM B5、IM B35、IM V1、IM V3 安装结构型式



机座号	安装结构型式	法兰带通孔 (FF / A)	尺寸图依据							
		按 DIN / EN 50 347 标准	LA	LE	M	N	P	S	T	Z
80	IM B5, IM B35, IM V1, IM V3	FF 165	12	40	165	130	200	12	3.5	4
90	IM B5, IM B35, IM V1, IM V3	FF 165 FT 115	12	50	165	130	200	12	3.5	4
100	IM B5, IM B35, IM V1, IM V3	FF 215 FT 130	13	60	215	180	250	14.5	4	4
112	IM B5, IM B35, IM V1, IM V3	FF 215 FT 130	13	60	215	180	250	14.5	4	4
132	IM B5, IM B35, IM V1, IM V3	FF 265	15	80	265	230	300	14.5	4	4
160	IM B5, IM B35, IM V1, IM V3	FF 300	18	110	300	250	350	18.5	5	4
180	IM B5, IM B35, IM V1	FF 300	18	110	300	250	350	18.5	5	4
200	IM B5, IM B35, IM V1	FF 350	20	110	350	300	400	18.5	5	4
225	IM B5, IM B35, IM V1	FF 400	20	110/140	400	350	450	18.5	5	8
250	IM B5, IM B35, IM V1	FF 500	22	140	500	450	550	18.5	5	8
280	IM B5, IM B35, IM V1	FF 500	25	140	500	450	550	18.5	5	8
315	IM B5, IM B35, IM V1	FF 600	25	140/170	600	550	660	24	6	8
355	IM B35	FF 740	25	140/170	740	680	800	24	6	8



西门子电机（中国）有限公司

地址：江苏省仪征市汽车工业园众鑫路 99 号

电话：+86 514 85718108

传真：+86 514 85718083

邮编：211400

邮箱：beide-motor.ssml@siemens.com

网址：www.beide-motor.cn

729-SH902954-06175

西门子电机（中国）有限公司版权所有
如有改动 恕不事先通知。